

Рис.1
Квант3.C2

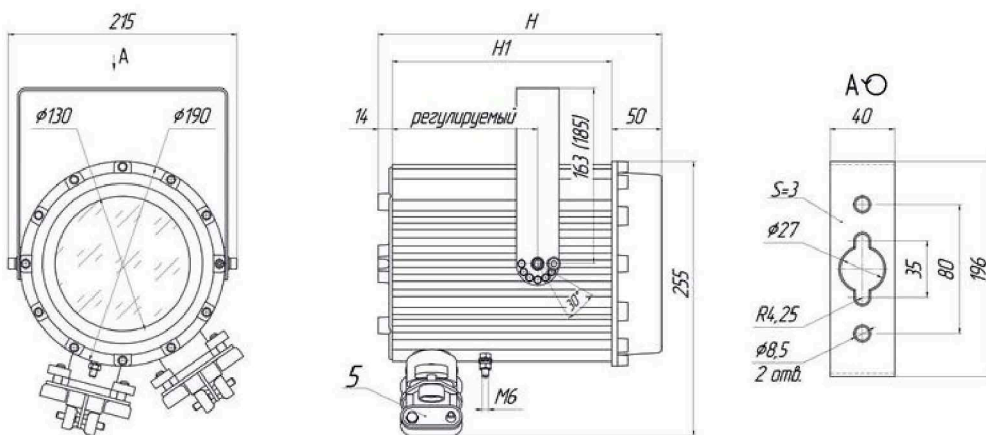


Рис.2
Квант3.C

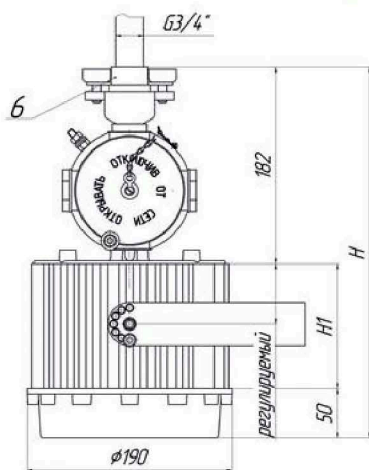


Рис.3
Квант3.T2

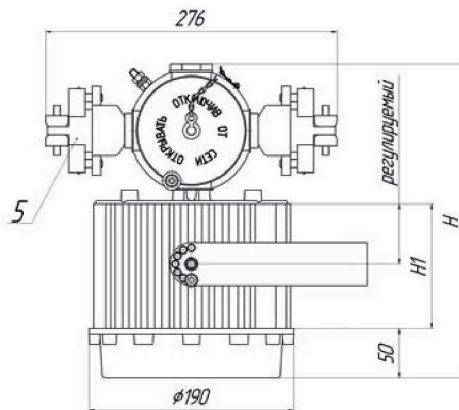


Рис.4
Квант3.C2

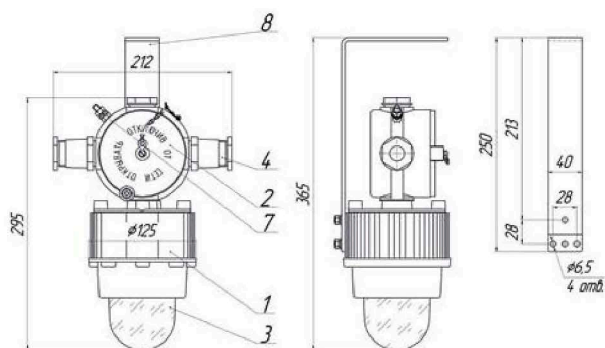


Рис.5
КвантЗ.С4

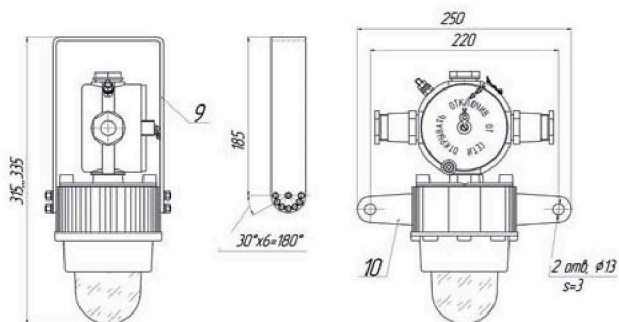


Рис.6
КвантЗ.С2

Рис.7
КвантЗ.Н2

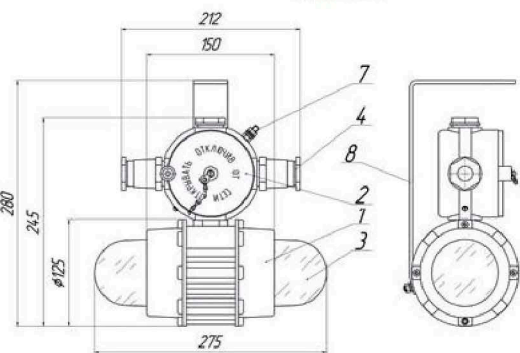
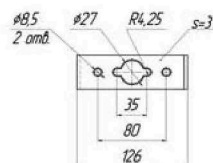
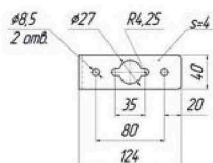


Рис.8
КвантЗ.С4

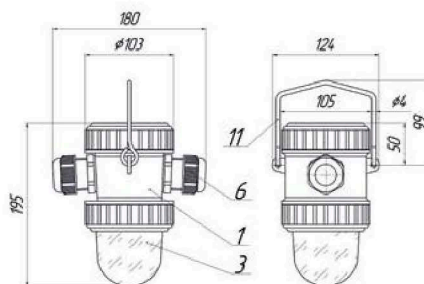


Рис.9
КвантЗ/3С

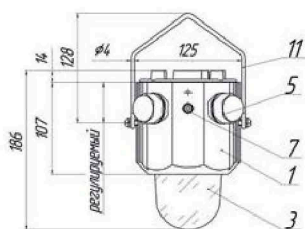


Рис.10
КвантЗ/1С

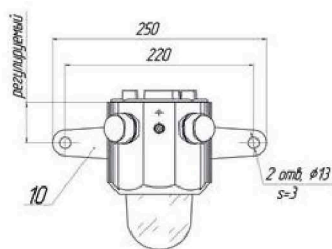


Рис.11
КвантЗ/1Н

- 1 - корпус; 2 - коробка соединительная КР-В-100; 3 - поликарбонатное стекло; 4 - кабельный ввод (дкаб. 9...16 мм);
 5 - кабельный ввод РG21 (дкаб. 9...19 мм); 6 - кабельный ввод (дкаб. 18...35 мм); 7 - зажим заземления М6;
 8 - скоба монтажная С4; 9 - скоба монтажная С2; 10 - планка монтажная Н; 11 - подвес С

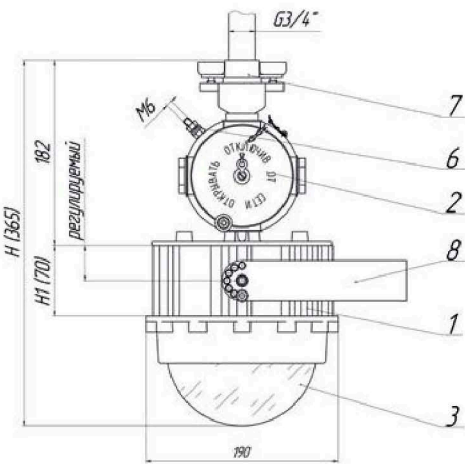


Рис.12
Квант3.Т2

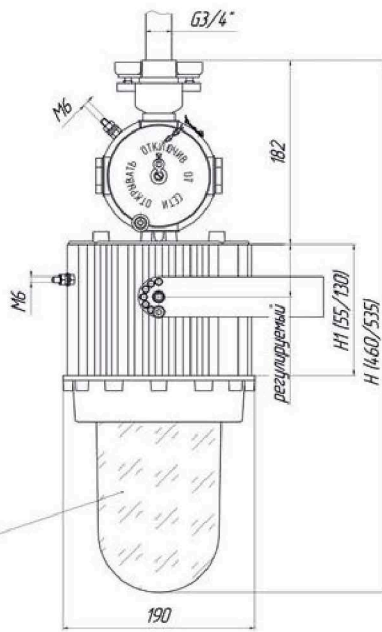


Рис.13
Квант3.Т2

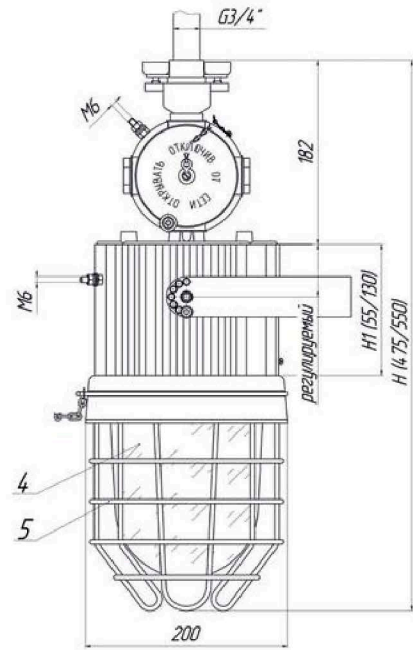


Рис.14
Квант3.Т2

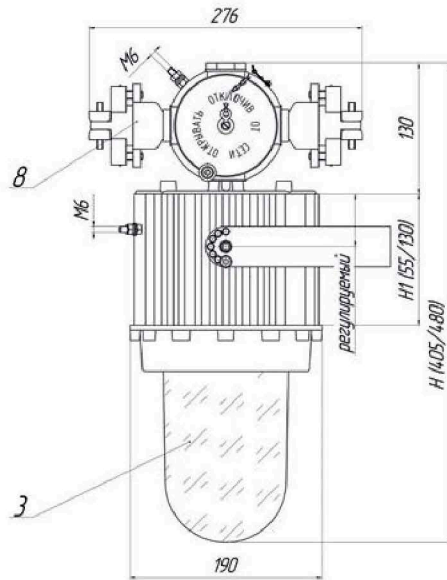
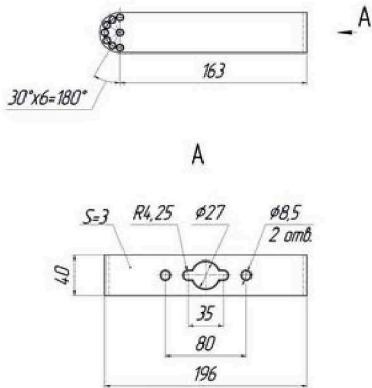


Рис.15
Квант3.С2

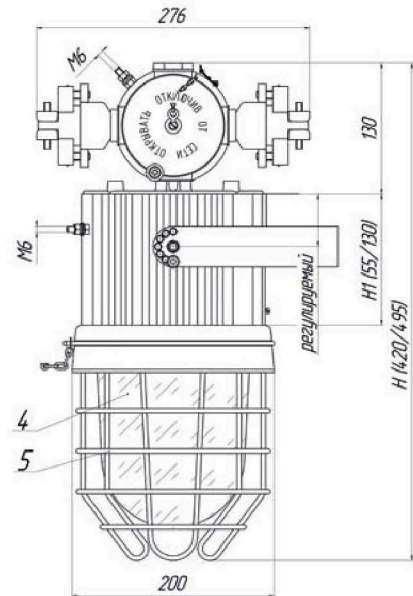


Рис.16
Квант3.С2

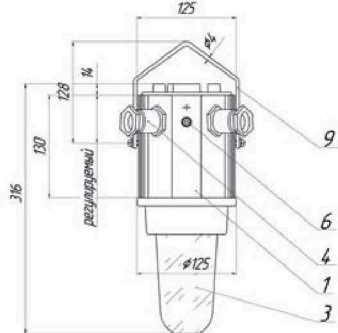


Рис. 17
Квант3.С

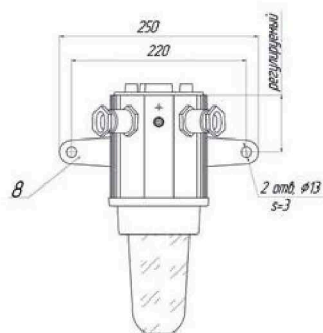


Рис. 18
Квант3.Н

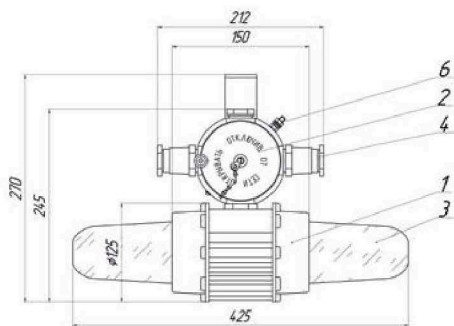
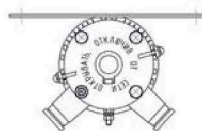
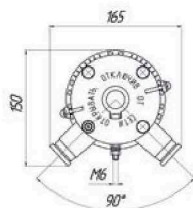


Рис. 19
Квант3.С4

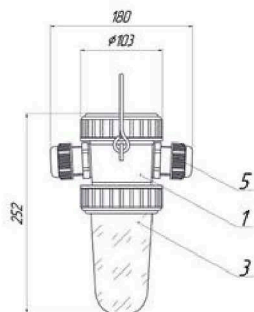
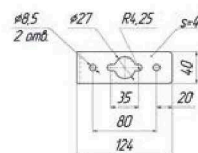
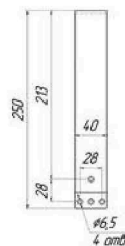
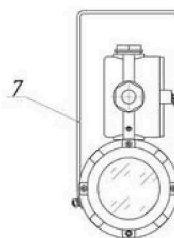
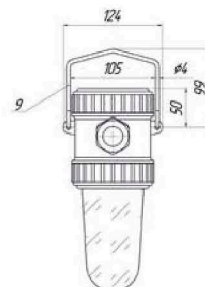


Рис. 20
Квант3/3.С



1 - корпус; 2 - коробка разъединительная КР-В-100; 3 - поликарбонатное стекло;
4 - кабельный ввод (дкаб. 9...16 мм); 5 - кабельный ввод PG21 (дкаб. 9...19 мм);
6 - зажим заземления М6; 7 - скоба монтажная С4; 8 - планка монтажная Н; 9 - подвес С

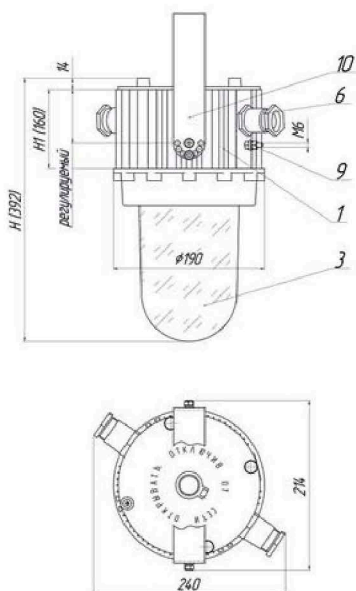


Рис. 21
Квант3.С

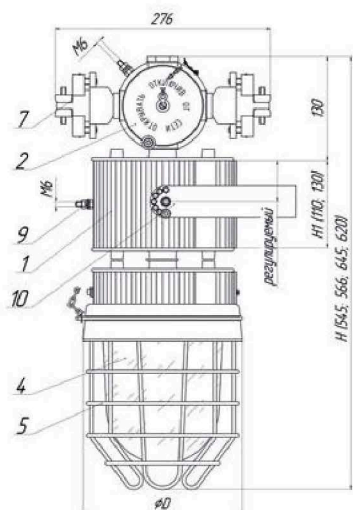


Рис. 22
Квант3.С2

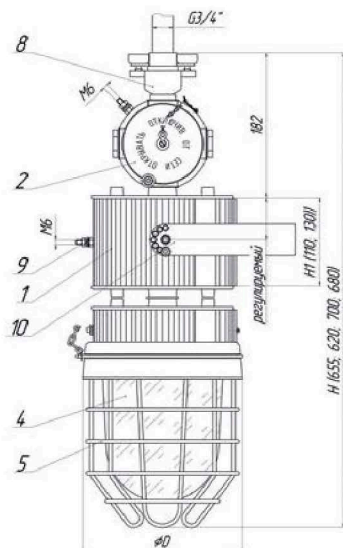


Рис. 23
Квант3.Т2

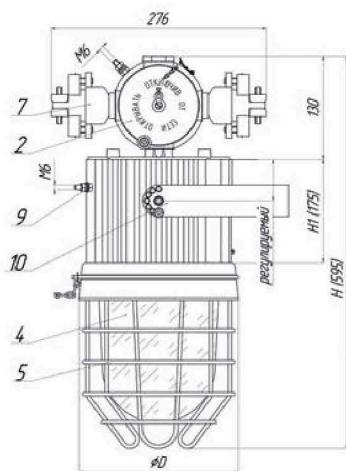
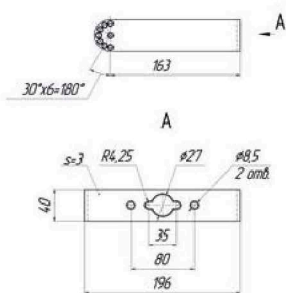


Рис. 24
Квант3.С2

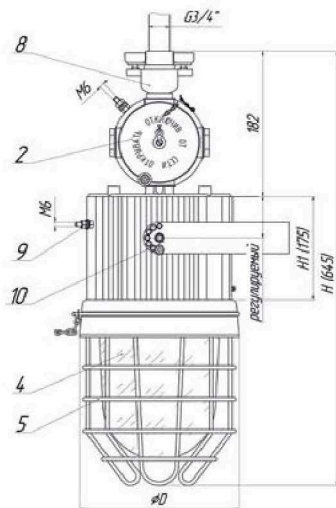


Рис. 25
Квант3.Т2

- 1 - корпус; 2 - коробка разъединительная КР-В-100; 3 - поликарбонатное стекло; 4 - боросиликатное стекло;
5 - решетка; 6 - кабельный ввод (дкаб. 9...16 мм); 7 - кабельный ввод (дкаб. 18...35 мм);
8 - трубный ввод G3/4"; 9 - зажим заземления М6; 10 - скоба монтажная С2