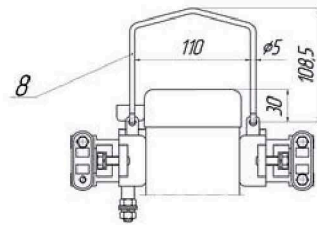
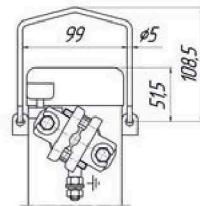


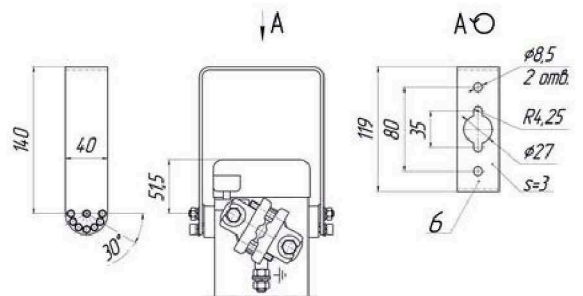
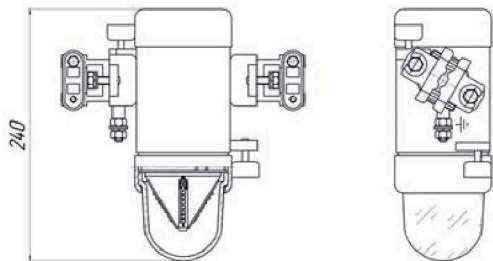
Крепление типа Н



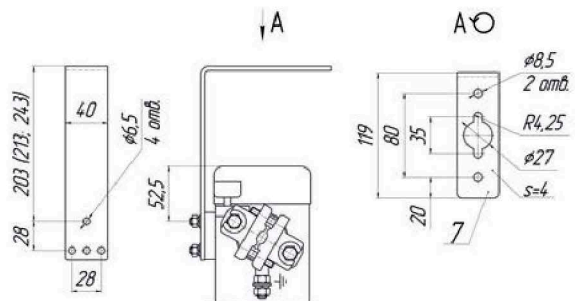
Крепление типа С



Крепление типа С



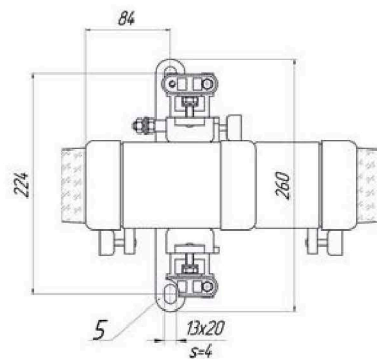
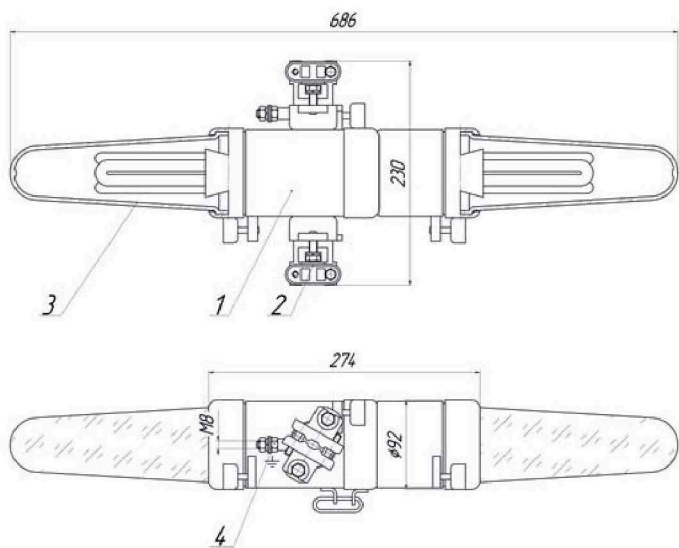
Крепление типа С2



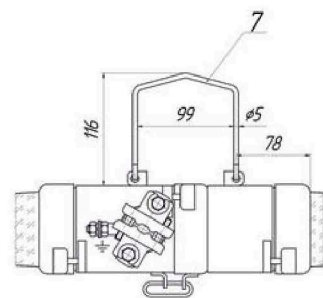
Крепление типа С4

ЛСР(К)-1, ЛСР(КС)-1

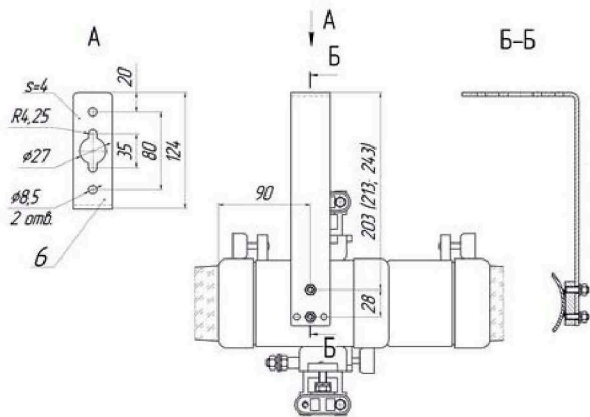
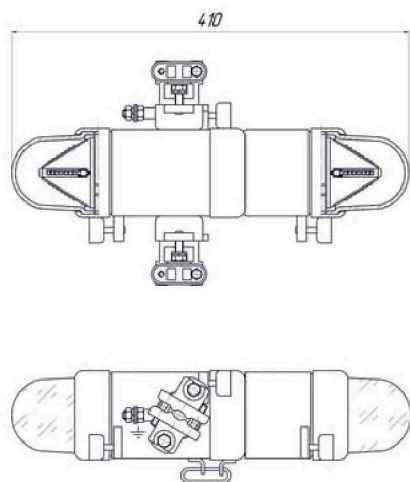
1 - корпус; 2 - кабельный ввод (д.каб. 16...24мм); 3 - поликарбонатное стекло; 4 - зажим заземления М8;
5 - планка монтажная Н; 6 - скоба монтажная С2; 7 - скоба монтажная С4; 8 - подвес С



Крепление типа Н



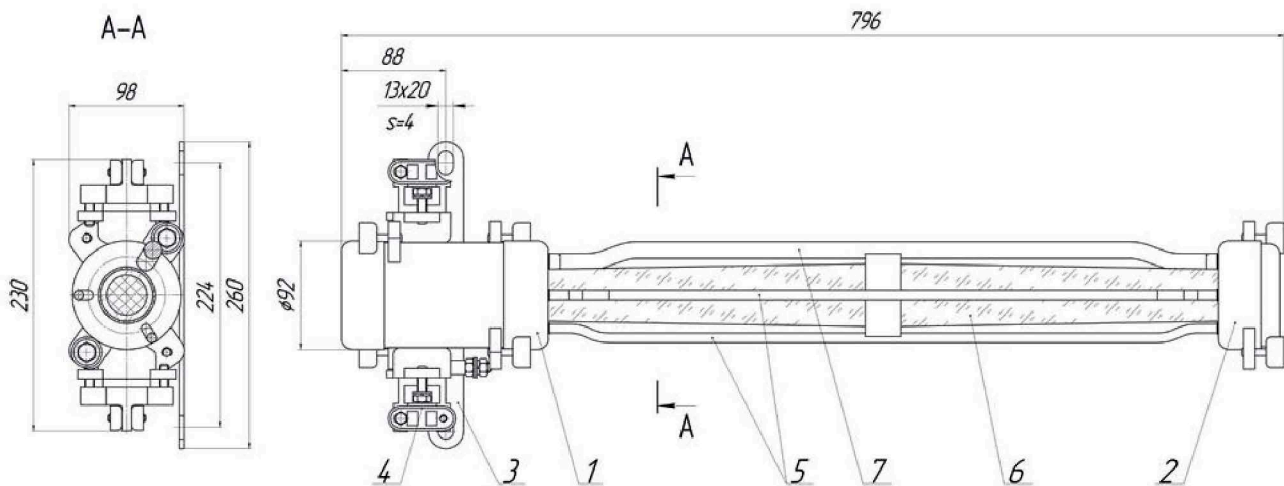
Крепление типа С



Крепление типа С4

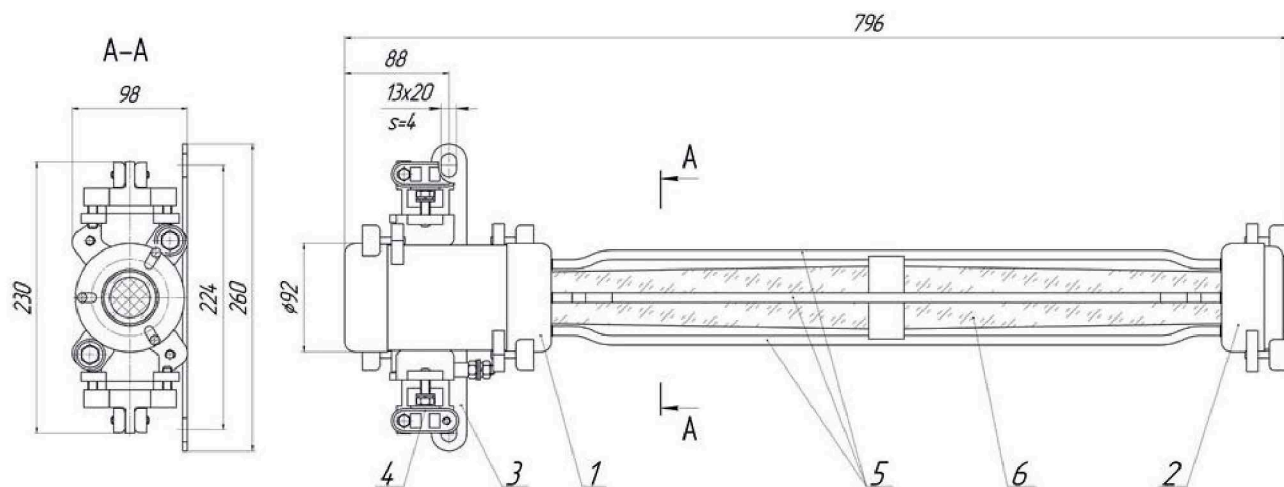
ЛСР(К)-2, ЛСР(КС)-2

1 - корпус; 2 - кабельный ввод (д.каб. 16...24мм); 3 - поликарбонатное стекло; 4 - зажим заземления М8; 5 - планка монтажная Н



ЛСР-1-01

1 - корпус; 2 - корпус; 3 - планка монтажная; 4 - кабельный ввод (дкаб. 16...24мм); 5 - шпилька;
6 - поликарбонатное стекло; 7 - трубка с проводами от ЭПРА к патрону



ЛСР-1-02

1 - корпус; 2 - корпус; 3 - планка монтажная; 4 - кабельный ввод (дкаб. 16...24мм); 5 - шпилька;
6 - поликарбонатное стекло