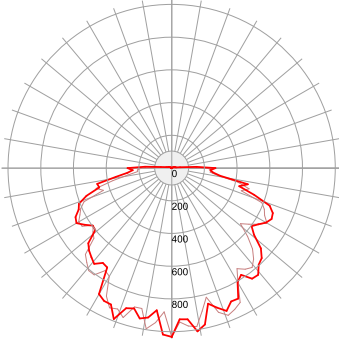


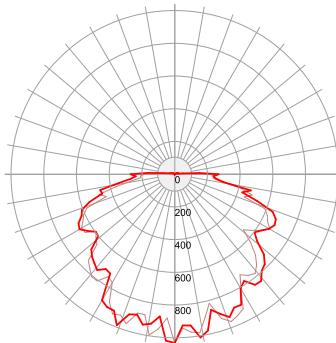
Фотометрические кривые

ВЭЛАН 180-СД.Л.20



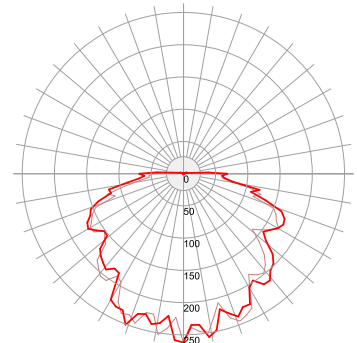
1970 Лм

ВЭЛАН-180 СД.Л.30



2955 Лм

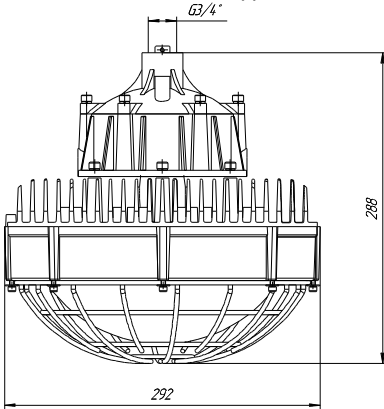
ВЭЛАН-180 СД.Л.40



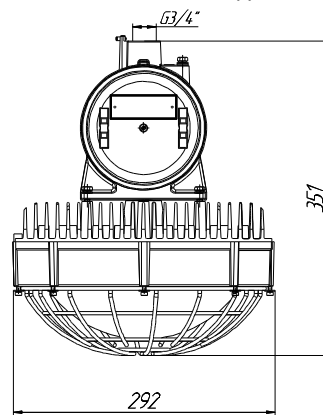
3939 Лм

Габаритные и присоединительные размеры

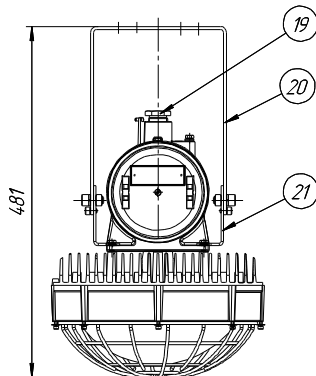
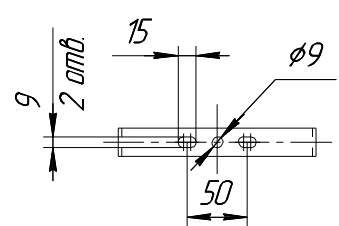
ВЭЛАН 180 - СД.Л.



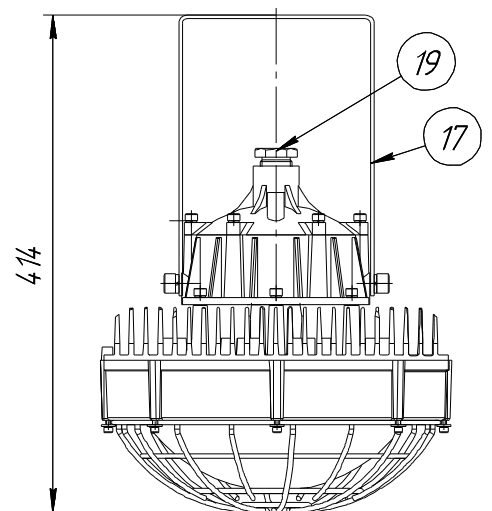
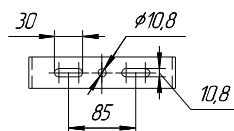
ВЭЛАН 180 - АК - СД.Л.



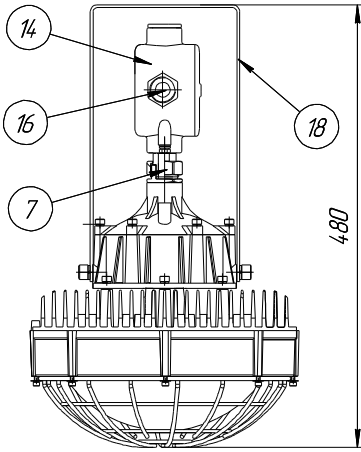
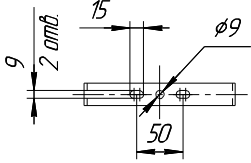
С1: на скобе



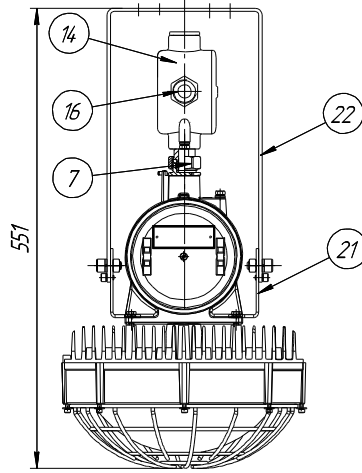
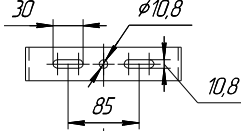
С1: на скобе (с аккумулятором)



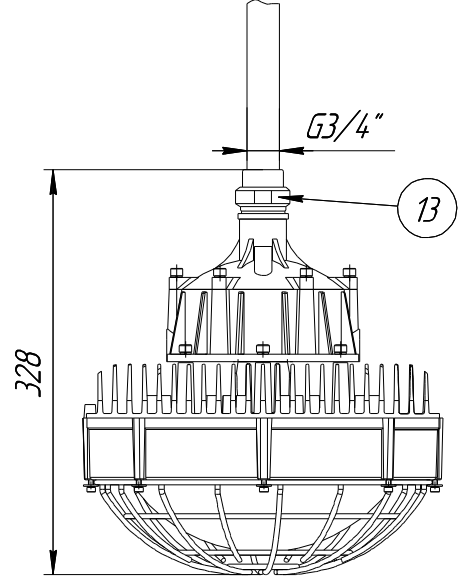
C2: на скобе с коробкой



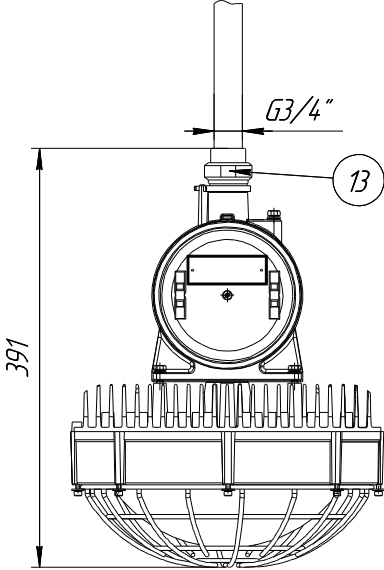
C2: на скобе с коробкой (с аккумулятором)



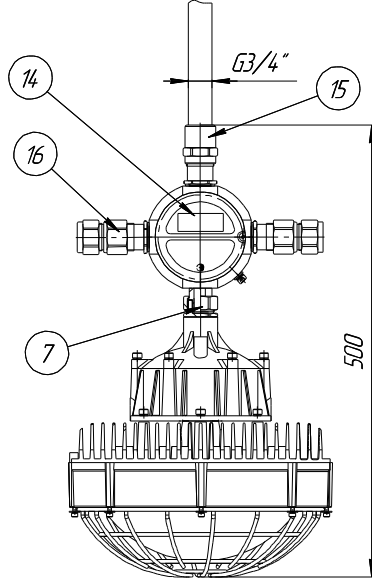
T1: на трубе



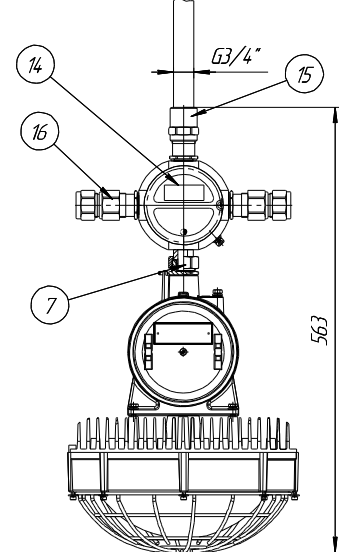
T1: на трубе (с аккумулятором)



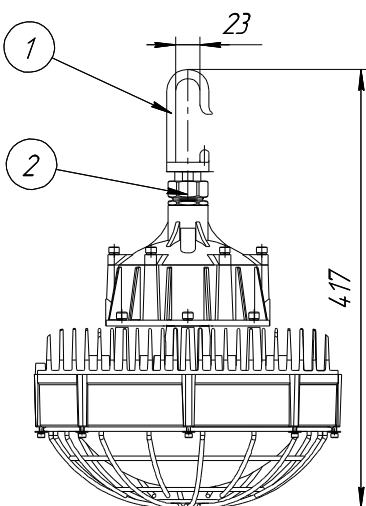
T2: на трубе с коробкой



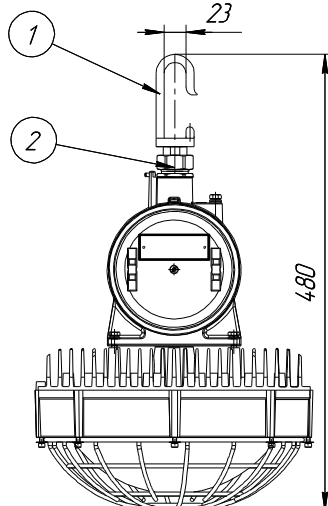
T2: на трубе с коробкой (с аккумулятором)



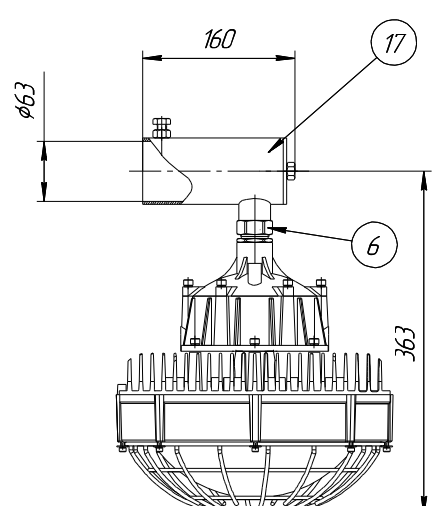
К: на крюке



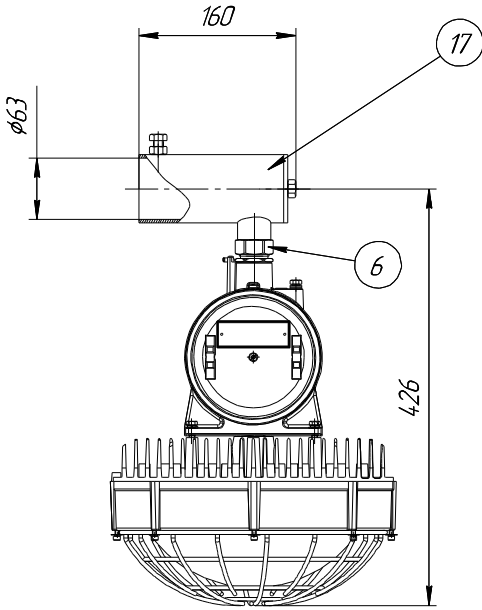
К: на крюке (с аккумулятором)



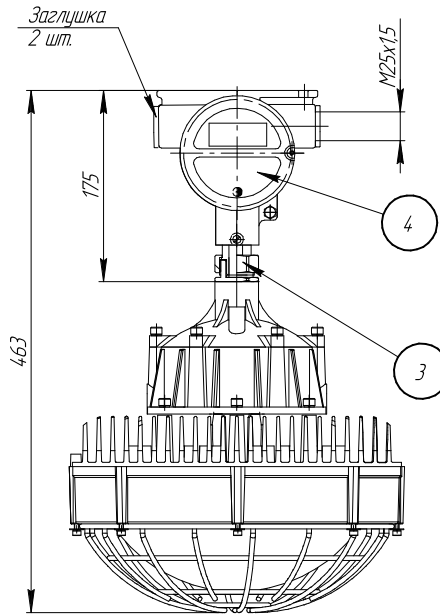
О: на опоре



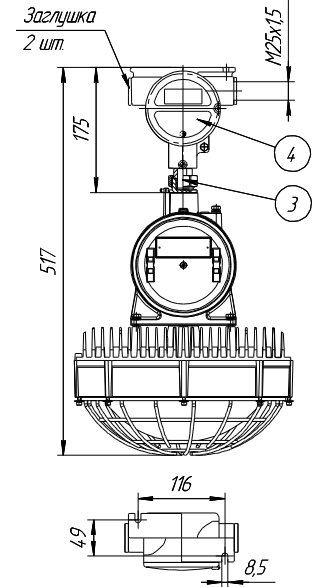
О: на опоре (с аккумулятором)



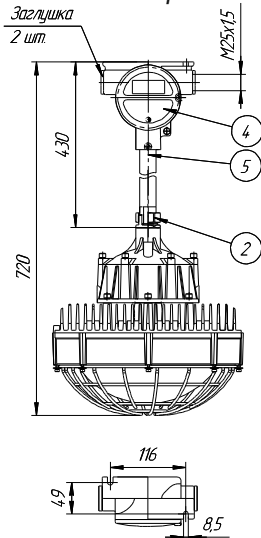
П: потолочное крепление



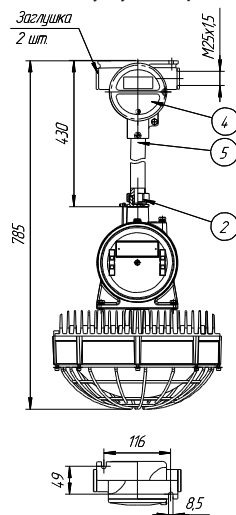
П: потолочное крепление (с аккумулятором)



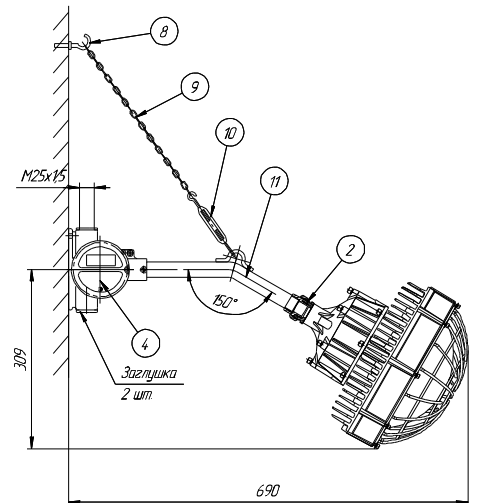
В: подвесное крепление



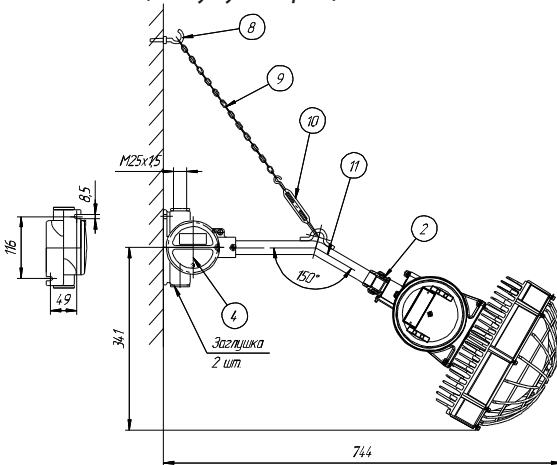
В: подвесное крепление (с аккумулятором)



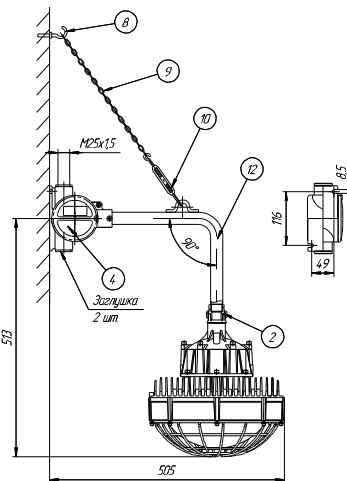
Н1: настенное крепление 30°



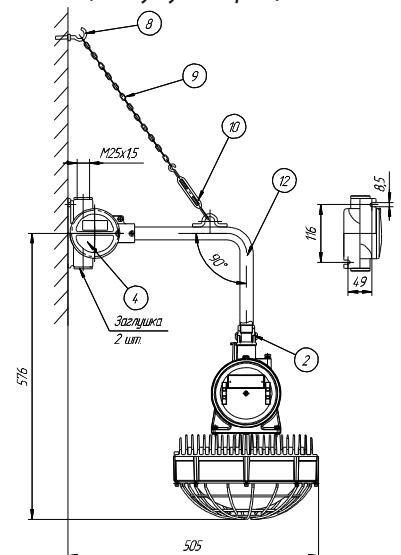
Н1: настенное крепление 30° (с аккумулятором)



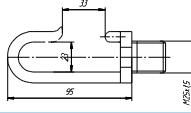
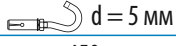
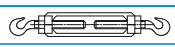
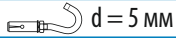

Н2: настенное крепление 90°



Н2: настенное крепление 90° (с аккумулятором)



Комплектность поставки светильников в зависимости от выбранного способа монтажного крепления

Тип крепления	№	Название детали	Кол-во	Описание, примечание	Масса, кг
С1: на скобе	17	Универсальная скоба	1	Смотри чертёж выше	0,6
	19	Штуцер	1	G3/4	0,1
С1: на скобе (с аккумулятором)	19	Штуцер	1	G3/4	0,1
	20	Универсальная скоба	1	Смотри чертёж выше	0,7
	21	Кронштейн	2	Смотри чертёж выше	0,3
С2: на скобе с коробкой	7	Соединительная муфта	1	МС-нG3/4/нM25	0,3
	14	Коробка ВАД-PCП-D/M25	1	4 отв. M25x1,5	1
	18	Универсальная скоба длинная	1	Смотри чертёж выше	0,7
	16	Кабельный ввод	2	ВК-С-ВЭЛ4-M25-Exd	0,4
С2: на скобе с коробкой (с аккумулятором)	7	Соединительная муфта	1	МС-нG3/4/нM25	0,3
	14	Коробка ВАД-PCП-D/M25	1	4 отв. M25x1,5	1
	16	Кабельный ввод	2	ВК-С-ВЭЛ4-M25-Exd	0,4
	22	Универсальная скоба длинная	1	Смотри чертёж выше	0,8
	21	Кронштейн	2	Смотри чертёж выше	0,3
T1: на трубе и на трубе (с аккумулятором)	13	Муфта соединительная	1	МС-нG3/4вG3/4	0,3
T2: на трубе с коробкой и на трубе с коробкой (с аккумулятором)	7	Муфта соединительная	1	МС-С-нG3/4/нM25x1,5	0,3
	14	Коробка ВАД-PCП-D/M25	1	4 отв. M25x1,5	1
	15	Кабельный ввод	1	ВК-С-ВЭЛ2БТ-M25-Exd-G3/4	0,4
	16	Кабельный ввод	2	ВК-С-ВЭЛ4-M25-Exd	0,4
К: на крюке и на крюке (с аккумулятором)	1	Крюк	1		0,2
	2	Соединительная муфта	1	МС-вM25/нG3/4	0,4
O: на опоре и на опоре (с аккумулятором)	6	Соединительная муфта	1	МС-нG3/4/нG3/4	0,3
	17	Кронштейн на трубу	1	Для трубы max. Ду50 (60 мм)	1
П: потолочное и потолочное (с аккумулятором)	3	Соединительная муфта	1	МС-нM25/нG3/4 специальная	0,3
	4	Коробка ВАД-PCП-F/M25	1	Смотри чертёж выше	0,9
В: подвесное и подвесное (с аккумулятором)	2	Соединительная муфта	1	МС-вM25/нG3/4	0,3
	4	Коробка ВАД-PCП-F/M25	1	Смотри чертёж выше	0,7
	5	Труба	1	Труба с резьбой M25x1,5	0,4
Н1: настенное 30° и настенное 30° (с аккумулятором)	2	Соединительная муфта	1	МС-вM25/нG3/4	0,3
	4	Коробка ВАД-PCП-F/M25	1	Смотри чертёж выше	0,9
	8	Крюк	1	 d = 5 мм	0,03
	9	Цепь	1	450 мм	0,09
	10	Талреп	1		0,3
	11	Труба крепления 30°, M25x1,5	1	400 мм	0,55
Н2: настенное 90° и настенное 90° (с аккумулятором)	2	Соединительная муфта	1	МС-вM25/нG3/4	0,3
	4	Коробка ВАД-PCП-F/M25	1	Смотри чертёж выше	0,9
	8	Крюк	1	 d = 5 мм	0,03
	9	Цепь	1	450 мм	0,09
	10	Талреп	1		0,3
	12	Труба крепления 90°, M25x1,5	1	400 мм	0,55